

# R5 PB 0003 D

Bomba de vacío de paletas rotativas lubricadas con aceite



## Compactas

Construcción compacta, altura y peso reducidos, especialmente diseñadas para máquinas de envasado al vacío pequeñas o cocina al vacío, marinados o conservación de alimentos, prellenadas con aceite especial, no requieren ningún cambio de aceite durante todo su ciclo de vida

## Fiabiles

Construcción robusta, paletas de larga duración, tecnología probada de paletas rotativas, larga vida útil, elemento termoprotector

## Silenciosas

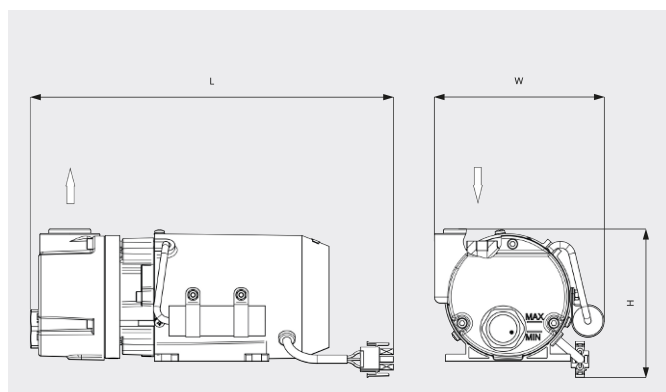
Bajo nivel de ruido, ideales para uso en mostradores de charcuterías o restaurantes

# R5 PB 0003 D

Bomba de vacío de paletas rotativas lubricadas con aceite



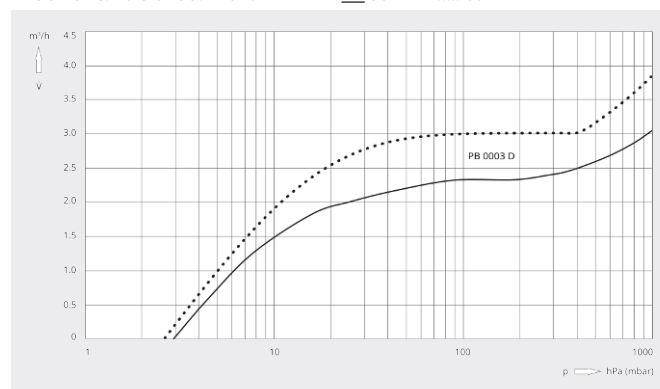
Dibujo dimensional



Caudal

Aire a 20 °C. Tolerancia: ±10 %

— 50 Hz    ..... 60 Hz



| R5 PB 0003 D                |  |
|-----------------------------|--|
| Caudal nominal              | 3 / 3,6 m³/h (50 / 60 Hz)                  |
| Vacío límite                | 3,0 hPa (mbar) (50 / 60 Hz)                |
| Potencia nominal del motor  | 0,1 / 0,12 kW (50 / 60 Hz)                 |
| Velocidad nominal del motor | 3000 / 3600 min <sup>-1</sup> (50 / 60 Hz) |
| Nivel sonoro (ISO 2151)     | 59 / 66 dB(A) (50 / 60 Hz)                 |
| Capacidad de aceite         | 0,05 l                                     |
| Peso aproximado             | 5,2 kg                                     |
| Dimensiones (L x W x H)     | 250 x 141 x 110 mm                         |
| Entrada de gases            | G ½"                                       |

¿LE GUSTARÍA SABER MÁS?

Contáctenos directamente!  
info@busch.com.ar o +54 (0)11 43 02 81 83



FORMULARIO DE CONTACTO



LLÁMENOS